

Portemanteaux aluminium

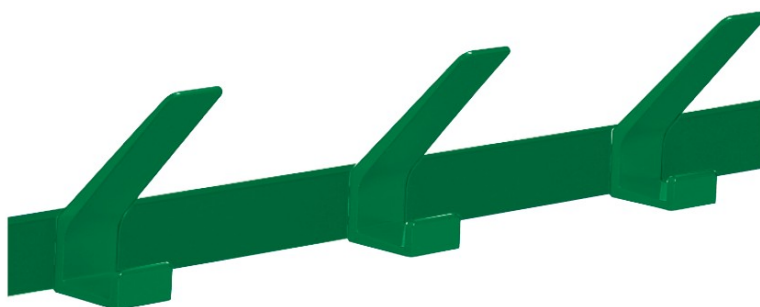
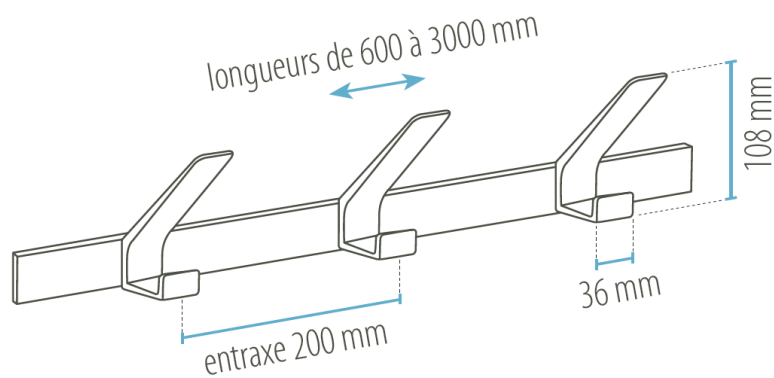


 produit idéal ambiances humides

Suffixe vous propose de découvrir sa solution de **portemanteaux aluminium**. Bipatères en aluminium fixées sur lisse en aluminium, ce portemanteau est particulièrement adapté aux ambiances humides.

LISSE DE PORTEMANTEAUX

Réf. : 211.04



- > Bipatère en aluminium fixées sur lisse en aluminium enrobé de résine 100 % polyester cuite au four.
- > Fixation murale par blocage sur support aluminium.
- > Vis et chevilles fournies.

Nuancier portemanteaux aluminium

